

 **PÜSCHEL**  
AUTOMATISIERUNGSSYSTEME

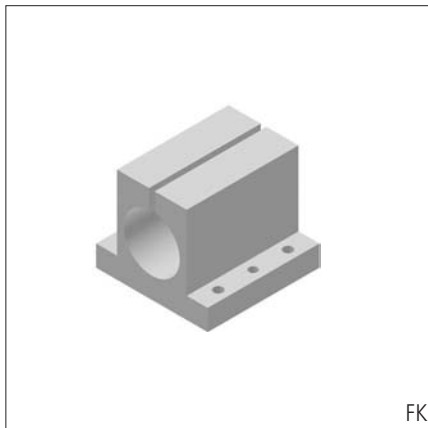
**STASTO**  
AUTOMATION



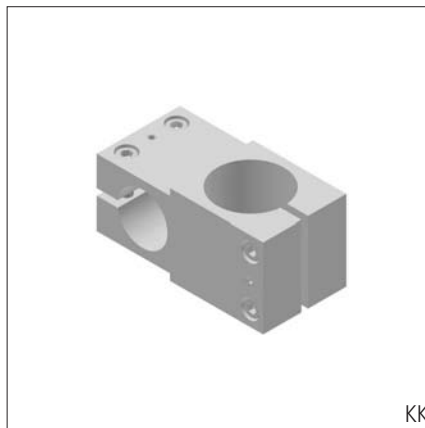
**Handhabungstechnik**  
**Handling technology**

## Rohrspannsysteme

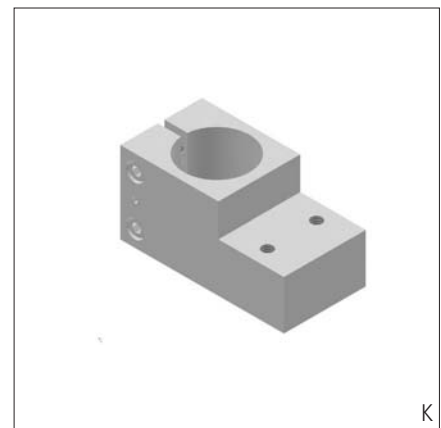
## Trubkové upínací systémy



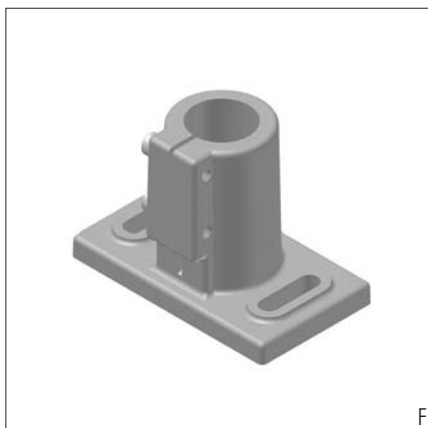
FK



KK



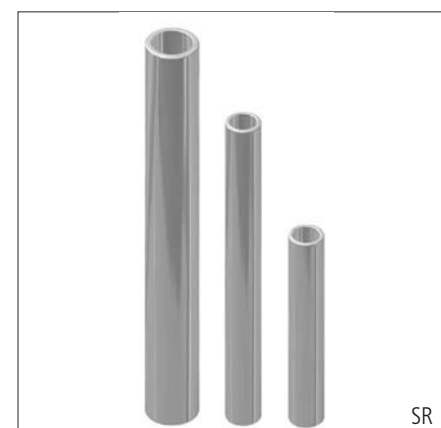
K



F



FSR



SR

Rohrspannsysteme in Präzisionsausführung zur flexiblen Befestigung von Komponenten und Geräten in allen beliebigen Einbaulagen.

Bestehend aus

- Flansch-, Kreuz- und Fußklemmstücken

- Tischständer
- Stellringen
- Stativrohren

### Funktion

- zum universellen Aufbau von Befestigungs- und Unterstützungssystemen

Přesné trubkové upínací systémy pro uchopení komponent a přístrojů v libovolné montážní poloze.

Skládají se

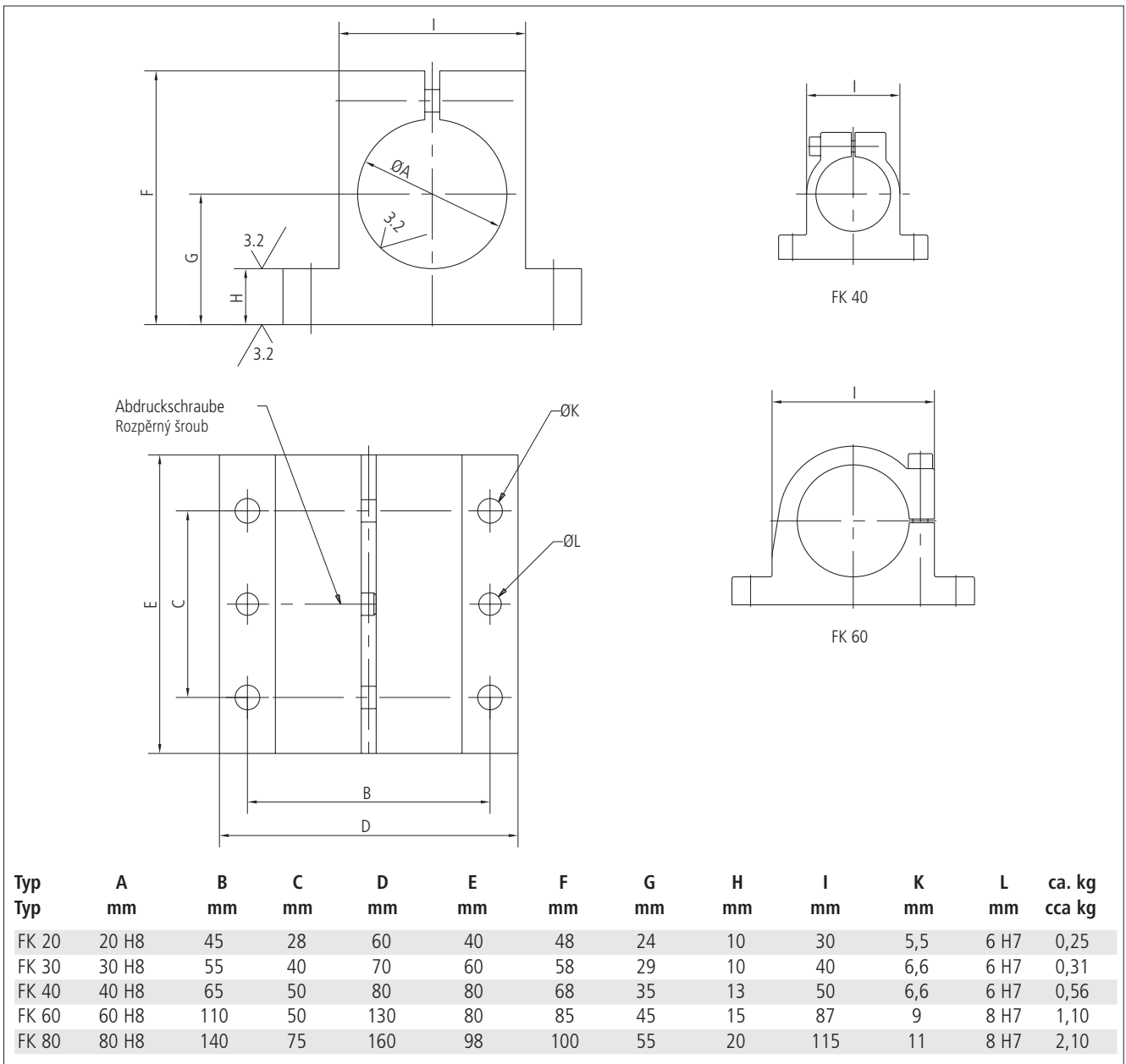
- z přírubových, křížových a patkových upínacích prvků
- ze stolních stojanů
- ze stavěcích kroužků
- z nosných trubek

### Funkce

- pro univerzální montáž upevňovacích a podpůrných systémů

## Flanschklemmstücke FK

## Přírubové upínací kusy FK



### Technische Daten

Material	Al Cu Mg Pb F38
Festigkeit ca.	380 N/mm <sup>2</sup>
Bearbeitung	allseitig geschlichtet
Oberfläche	naturfarben eloxiert
Lieferumfang	Flanschklemmstück, verzinkte Klemm- und Abdruckschrauben

### Technické údaje

Materiál	Al Cu Mg Pb F38
Pevnost cca	380 N/mm <sup>2</sup>
Opracování	všechny strany zušlechtěny
Povrchová úprava	eloxováno
Dodávka obsahuje	přírubový upínací kus, pozinkované stahovací a rozpěrné šrouby

### Bestellangaben

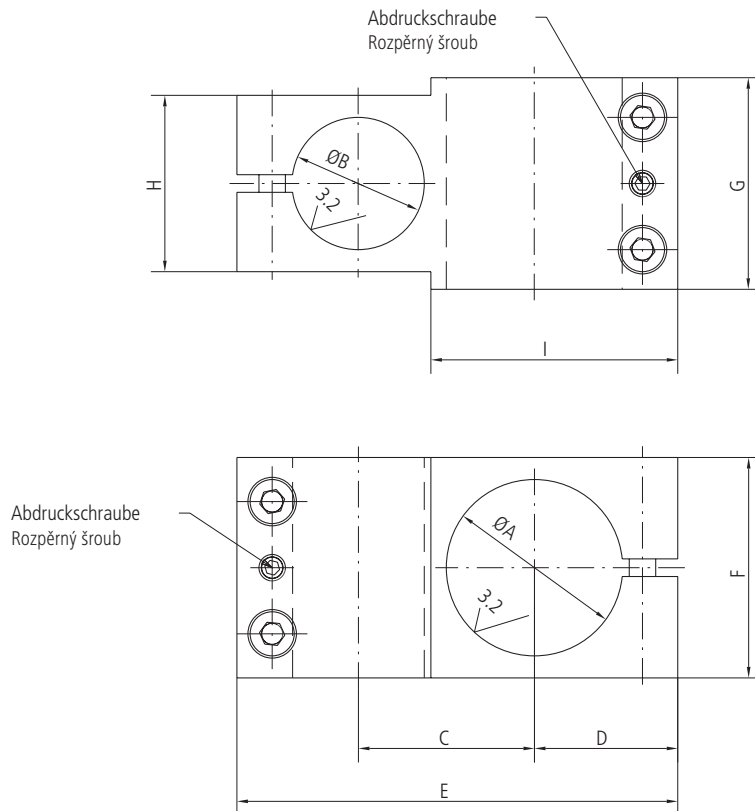
Bestellnummer	Bezeichnung
S-9106-05-001-4	Flanschklemmstück FK 20
S-9106-07-001-4	Flanschklemmstück FK 30
S-9106-08-101-4	Flanschklemmstück FK 40
S-9106-10-101-4	Flanschklemmstück FK 60
S-9106-11-100-4	Flanschklemmstück FK 80

### Specifikace objednávky

Objednáací číslo	Název
S-9106-05-001-4	Přírubový upínací kus FK 20
S-9106-07-001-4	Přírubový upínací kus FK 30
S-9106-08-001-4	Přírubový upínací kus FK 40
S-9106-10-101-4	Přírubový upínací kus FK 60
S-9106-11-100-4	Přírubový upínací kus FK 80

## Kreuzklemmstücke KK

## Křížové upínací kusy KK



Typ Typ	A mm	B mm	C mm	D mm	E mm	F mm	G mm	H mm	I mm	Gewicht ca. kg Hmotnost cca kg
KK 20/20	20 H8	20 H8	25	22,5	70	28	28	—	—	0,18
KK 30/20	30 H8	20 H8	30	27,5	80	40	38	30	46	0,24
KK 40/30	40 H8	30 H8	40	32,5	100	50	48	40	56	0,41
KK 60/40	60 H8	40 H8	60	45	140	80	78	55	80	1,60
KK 80/60	80 H8	60 H8	80	60	190	100	98	76	106	3,70

### Technische Daten

Material	Al Cu Mg Pb F38
Festigkeit ca.	380 N/mm <sup>2</sup>
Bearbeitung	allseitig geschliffen
Oberfläche	naturfarben eloxiert
Lieferumfang	Kreuzklemmstück, verzinkte Klemm- und Abdruckschrauben

### Technické údaje

Materiál	Al Cu Mg Pb F38
Pevnost cca	380 N/mm <sup>2</sup>
Opracování	všechny strany zušlechťeny
Povrchová úprava	eloxováno
Dodávka obsahuje	křížový upínací kus, pozinkované stahovací a rozpěrné šrouby

### Bestellangaben

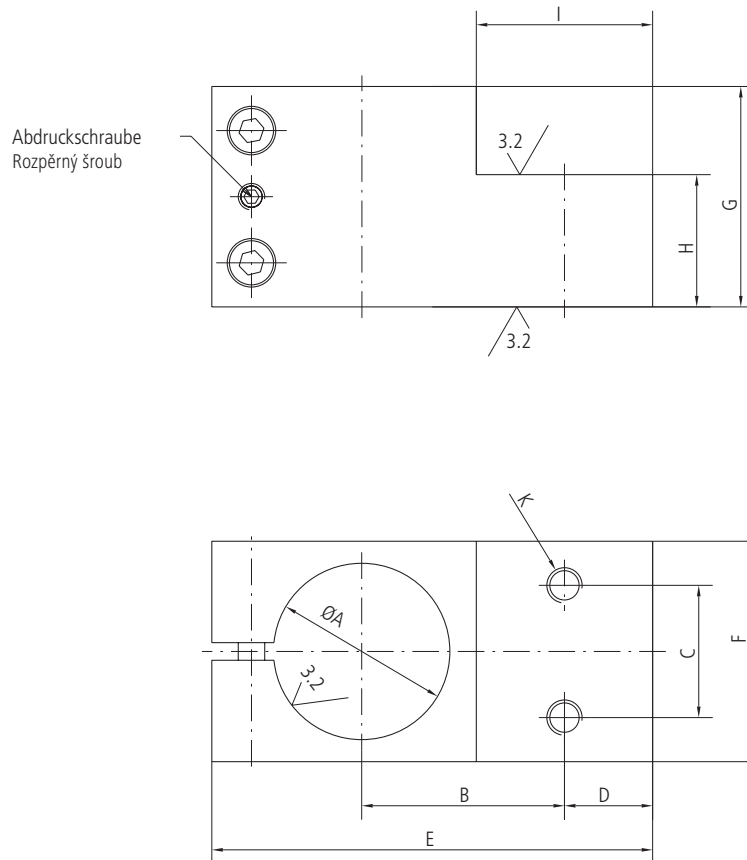
Bestellnummer	Bezeichnung
S-9108-05-001-4	Kreuzklemmstück KK 20/20
S-9107-07-001-4	Kreuzklemmstück KK 30/20
S-9107-08-001-4	Kreuzklemmstück KK 40/30
S-9107-10-001-4	Kreuzklemmstück KK 60/40
S-9107-11-001-4	Kreuzklemmstück KK 80/60

### Specifikace objednávky

Objednáací číslo	Název
S-9108-05-001-4	Křížový upínací kus KK 20/20
S-9107-07-001-4	Křížový upínací kus KK 30/20
S-9107-08-001-4	Křížový upínací kus KK 40/30
S-9107-10-001-4	Křížový upínací kus KK 60/40
S-9107-11-001-4	Křížový upínací kus KK 80/60

## Fußklemmstücke K

## Patní upínací kusy K



Typ	A	B	C	D	E	F	G	H	I	K	Gewicht ca. kg
Typ	mm	mm	mm	mm	mm	mm	mm	mm	mm	mm	Hmotnost cca kg
K 20	20 H8	30	15	15	70	30	28	14	30	M6	0,18
K 30	30 H8	40	20	20	90	40	38	19	40	M8	0,23
K 40	40 H8	46	30	20	100	50	50	30	40	M8	0,39
K 60	60 H8	65	50	25	135	80	78	48	50	M10	1,40
K 80	80 H8	75	70	25	160	100	98	49	50	M12	3,30

### Technische Daten

Material	Al Cu Mg Pb F38
Festigkeit ca.	380 N/mm <sup>2</sup>
Bearbeitung	allseitig geschliffen
Oberfläche	naturnfarben eloxiert
Lieferumfang	Fußklemmstück, verzinkte Klemm- und Abdruckschrauben

### Technické údaje

Materiál	Al Cu Mg Pb F38
Pevnost cca	380 N/mm <sup>2</sup>
Opracování	všechny strany zušlechťeny
Povrchová úprava	eloxováno
Dodávka obsahuje	patní upínací kus, pozinkované stahovací a rozpěrné šrouby

### Bestellangaben

Bestellnummer	Bezeichnung
S-9106-05-002-4	Fußklemmstück K 20
S-9106-07-002-4	Fußklemmstück K 30
S-9106-08-002-4	Fußklemmstück K 40
S-9106-10-002-4	Fußklemmstück K 60
S-9106-11-300-4	Fußklemmstück K 80

### Specifikace objednávky

Objednáací číslo	Název
S-9106-05-002-4	Patní upínací kus K 20
S-9106-07-002-4	Patní upínací kus K 30
S-9106-08-002-4	Patní upínací kus K 40
S-9106-10-002-4	Patní upínací kus K 60
S-9106-11-300-4	Patní upínací kus K 80

## Tischständer F

## Stolové stojany F

Typ	A	B	C	D	E	F	G	H	Gewicht ca. kg
Typ	mm	mm	mm	mm	mm	mm	mm	mm	Hmotnost cca kg
F 20	20 H8	70	15	90	40	48	12	9	1,28
F 30	30 H8	80	30	120	70	85	14	11	1,50
F 40	40 H8	100	30	140	80	100	15	11	2,08
F 60	60 H8	135	46	190	120	140	18	14	4,60
F 80	80 H8	160	-	200	140	160	20	13	8,50

### Technische Daten

Material	GG 25
Festigkeit ca.	250 N/mm <sup>2</sup>
Bearbeitung	Spann- und Montageflächen bearbeitet
Oberfläche	grundiert und RAL 7030 steingrau lackiert, andere Farben auf Anfrage
Lieferumfang	Tischständer, verzinkte Klemm- und Abdruckschrauben

### Technické údaje

Materiál	šedá litina GG 25
Pevnost cca	250 N/mm <sup>2</sup>
Opracování	upínací a montážní plochy
Povrchová úprava	základ a šedý lak RAL 7030 nebo v barvě na přání
Rozsah dodávky	patku, pozinkované svěrné a rozpěrné šrouby

### Bestellangaben

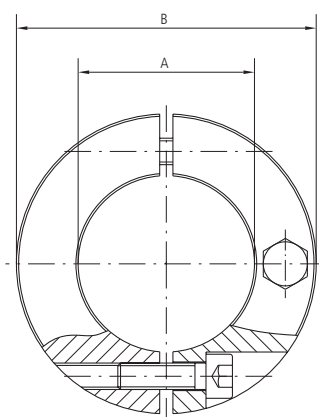
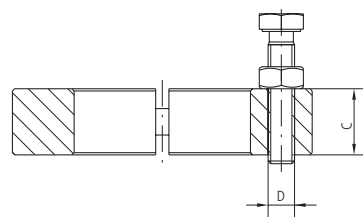
Bestellnummer	Bezeichnung
S-9101-07-000-4	Tischständer F 20
S-9101-01-101-4	Tischständer F 30
S-9101-06-101-4	Tischständer F 40
S-9101-02-001-4	Tischständer F 60
S-9101-08-001-4	Tischständer F 80

### Specifikace objednávky

Objednáací číslo	Název
S-9101-07-000-4	Stolový stojan F 20
S-9101-01-101-4	Stolový stojan F 30
S-9101-06-101-4	Stolový stojan F 40
S-9101-02-001-4	Stolový stojan F 60
S-9101-08-001-4	Stolový stojan F 80

## Stellringe FSR

## Upínací límec FSR



Typ	A	B	C	D	Gewicht ca. kg
Typ	mm	mm	mm	mm	Hmotnost cca kg
FSR 20	20 H8	46	14	M 5x30	0,15
FSR 30	30 H8	58	14	M 6x30	0,16
FSR 40	40 H8	68	15	M 6x30	0,26
FSR 60	60 H8	98	18	M 8x40	0,57
FSR 80	80 H8	118	18	M 8x40	1,00

### Technische Daten

Material	St 35
Festigkeit	350 N/mm <sup>2</sup>
Bearbeitung	allseitig gedreht
Oberfläche	vernickelt
Lieferumfang	Stellring, verzinkte Klemm- und Stellschrauben

### Technické údaje

Materiál	ocel St 35
Pevnost	350 N/mm <sup>2</sup>
Opracování	celý povrch osoustružen
Povrchová úprava	niklováno
Dodávka obsahuje	upínací límec, pozinkované svěrné a rozpěrné šrouby

### Bestellangaben

Bestellnummer	Bezeichnung
S-9105-10-000-4	Stellring FSR 20
S-9105-11-000-4	Stellring FSR 30
S-9105-12-000-4	Stellring FSR 40
S-9105-13-000-4	Stellring FSR 60
S-9105-15-000-4	Stellring FSR 80

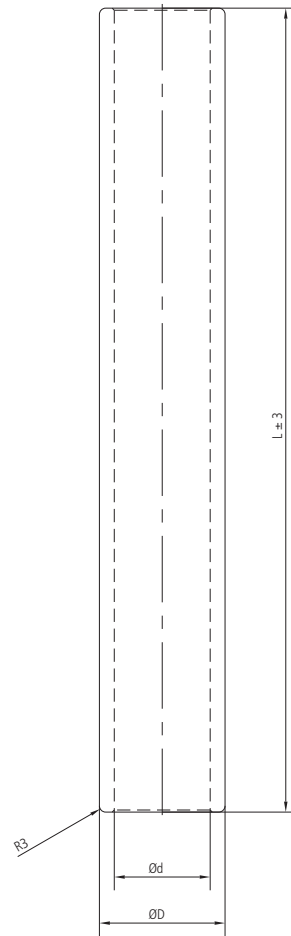
### Specifikace objednávky

číslo objednávky	Název
S-9105-10-000-4	Upínací límec FSR 20
S-9105-11-000-4	Upínací límec FSR 30
S-9105-12-000-4	Upínací límec FSR 40
S-9105-13-000-4	Upínací límec FSR 60
S-9105-15-000-4	Upínací límec FSR 80

## Stativrohre SR

## Nosné trubky SR

Typ Typ	D mm	d mm	L mm	Gewicht ca. kg Hmotnost cca kg
SR 20/160	20 f8	14	160	0,30
SR 20/250	20 f8	14	250	0,47
SR 20/315	20 f8	14	315	0,59
SR 20/400	20 f8	14	400	0,75
SR 30/160	30 f8	22	160	0,57
SR 30/250	30 f8	22	250	0,89
SR 30/315	30 f8	22	315	1,15
SR 30/400	30 f8	22	400	1,45
SR 30/500	30 f8	22	500	1,80
SR 30/630	30 f8	22	630	2,25
SR 40/160	40 f8	30	160	1,01
SR 40/250	40 f8	30	250	1,58
SR 40/315	40 f8	30	315	2,00
SR 40/400	40 f8	30	400	2,55
SR 40/500	40 f8	30	500	3,17
SR 40/630	40 f8	30	630	4,00
SR 60/400	60 f8	46	400	3,50
SR 60/500	60 f8	46	500	4,30
SR 60/630	60 f8	46	630	5,40
SR 60/800	60 f8	46	800	6,90
SR 60/1000	60 f8	46	1.000	8,60
SR 80/400	80 f8	65	400	6,40
SR 80/500	80 f8	65	500	8,00
SR 80/630	80 f8	65	630	10,80
SR 80/800	80 f8	65	800	12,80
SR 80/1000	80 f8	65	1.000	16,00
SR 100/400	100 f8	83	400	7,06
SR 100/500	100 f8	83	500	9,60
SR 100/630	100 f8	83	630	12,10
SR 100/800	100 f8	83	800	15,30
SR 100/1000	100 f8	83	1.000	19,20



### Technische Daten

Material	St 37, nahtlos gezogenes Rohr DIN 2448
Festigkeit ca.	370...400 N/mm <sup>2</sup>
Bearbeitung	Stirnseiten gedreht und angefasst
Oberfläche	vernickelt

### Technické údaje

Materiál	ocel St 37, bezešvá trubka DIN 2448
Pevnost	370...400 N/mm <sup>2</sup>
Opracování	čela soustružená, sražené hrany
Povrchová úprava	niklováno



## Stativrohre SR

## Nosné trubky SR

### Bestellangaben

Bestellnummer	Beschreibung
E-9102-01-003-8	Stativrohr SR 20/160
E-9102-01-004-8	Stativrohr SR 20/250
E-9102-01-005-8	Stativrohr SR 20/315
E-9102-01-006-8	Stativrohr SR 20/400
E-9102-01-013-8	Stativrohr SR 30/160
E-9102-01-014-8	Stativrohr SR 30/250
E-9102-01-015-8	Stativrohr SR 30/315
E-9102-01-016-8	Stativrohr SR 30/400
E-9102-01-017-8	Stativrohr SR 30/500
E-9102-01-018-8	Stativrohr SR 30/630
E-9102-01-023-8	Stativrohr SR 40/160
E-9102-01-024-8	Stativrohr SR 40/250
E-9102-01-025-8	Stativrohr SR 40/315
E-9102-01-026-8	Stativrohr SR 40/400
E-9102-01-027-8	Stativrohr SR 40/500
E-9102-01-028-8	Stativrohr SR 40/630
E-9102-01-036-8	Stativrohr SR 60/400
E-9102-01-037-8	Stativrohr SR 60/500
E-9102-01-038-8	Stativrohr SR 60/630
E-9102-01-039-8	Stativrohr SR 60/800
E-9102-01-040-8	Stativrohr SR 60/1000
E-9102-01-051-8	Stativrohr SR 80/400
E-9102-01-052-8	Stativrohr SR 80/500
E-9102-01-053-8	Stativrohr SR 80/630
E-9102-01-054-8	Stativrohr SR 80/800
E-9102-01-055-8	Stativrohr SR 80/1000
E-9102-01-046-8	Stativrohr SR 100/400
E-9102-01-047-8	Stativrohr SR 100/500
E-9102-01-048-8	Stativrohr SR 100/630
E-9102-01-049-8	Stativrohr SR 100/800
E-9102-01-050-8	Stativrohr SR 100/1000

### Specifikace objednávky

Objednací číslo	Název
E-9102-01-003-8	Nosná trubka SR 20/160
E-9102-01-004-8	Nosná trubka SR 20/250
E-9102-01-005-8	Nosná trubka SR 20/315
E-9102-01-006-8	Nosná trubka SR 20/400
E-9102-01-013-8	Nosná trubka SR 30/160
E-9102-01-014-8	Nosná trubka SR 30/250
E-9102-01-015-8	Nosná trubka SR 30/315
E-9102-01-016-8	Nosná trubka SR 30/400
E-9102-01-017-8	Nosná trubka SR 30/500
E-9102-01-018-8	Nosná trubka SR 30/630
E-9102-01-023-8	Nosná trubka SR 40/160
E-9102-01-024-8	Nosná trubka SR 40/250
E-9102-01-025-8	Nosná trubka SR 40/315
E-9102-01-026-8	Nosná trubka SR 40/400
E-9102-01-027-8	Nosná trubka SR 40/500
E-9102-01-028-8	Nosná trubka SR 40/630
E-9102-01-036-8	Nosná trubka SR 60/400
E-9102-01-037-8	Nosná trubka SR 60/500
E-9102-01-038-8	Nosná trubka SR 60/630
E-9102-01-039-8	Nosná trubka SR 60/800
E-9102-01-040-8	Nosná trubka SR 60/1000
E-9102-01-051-8	Nosná trubka SR 80/400
E-9102-01-052-8	Nosná trubka SR 80/500
E-9102-01-053-8	Nosná trubka SR 80/630
E-9102-01-054-8	Nosná trubka SR 80/800
E-9102-01-055-8	Nosná trubka SR 80/1000
E-9102-01-046-8	Nosná trubka SR 100/400
E-9102-01-047-8	Nosná trubka SR 100/500
E-9102-01-048-8	Nosná trubka SR 100/630
E-9102-01-049-8	Nosná trubka SR 100/800
E-9102-01-050-8	Nosná trubka SR 100/1000



## Rohrspannsysteme

## Trubkové upínací systémy

