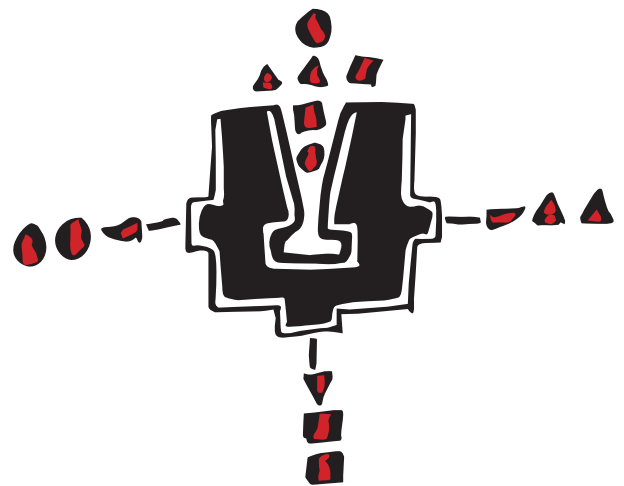


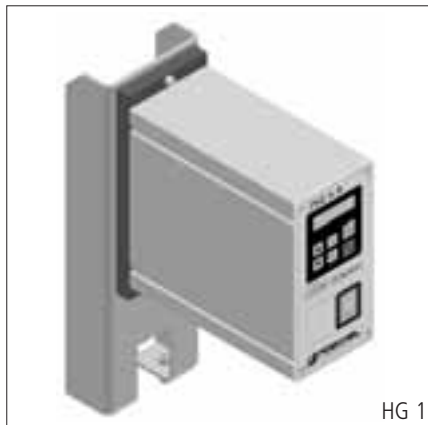
 **PÜSCHEL**  
AUTOMATISIERUNGSSYSTEME

**STASTO**  
AUTOMATION



**Zuführtechnik  
Podávací technika**

## Halter HG für Steuergeräte



HG 1

Halter in Präzisionsausführung in stabiler schwingungsarmer Bauweise für

- Steuergeräte ZEG - ZSG
- Regelgeräte ZRG
- Regelgeräte MSG

Standardisierte Baugrößen sind vorhanden.

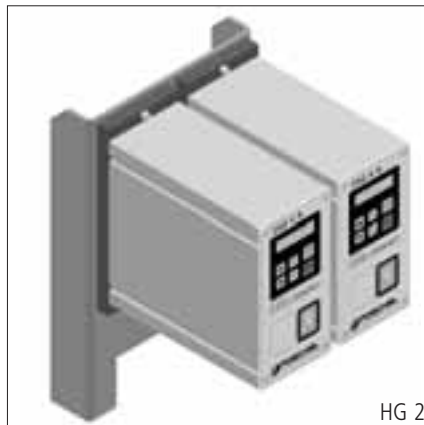
### Funktion

- HG1  
für ein Steuer-/Regelgerät Z..
- HG 2  
für ein Regelgerät MSG  
für ein Regelgerät ZRG 15  
oder  
für zwei Steuer-/Regelgeräte Z.. 6A / 8A

### Vorteile

- standardisierte Befestigung
- stabil
- schwingungsarm
- Befestigungsbohrungen passend für alle Gerätetypen

## Držák HG pro řídicí jednotky



HG 2

Držák v precizním provedení má vibračním odolnou konstrukci a je určen pro

- řídicí jednotky ZEG – ZSG
- regulační jednotky ZRG
- regulační jednotky MSG

Jejich provedení standardně odpovídá jednotlivým velikostem přístrojů.

### Funkce

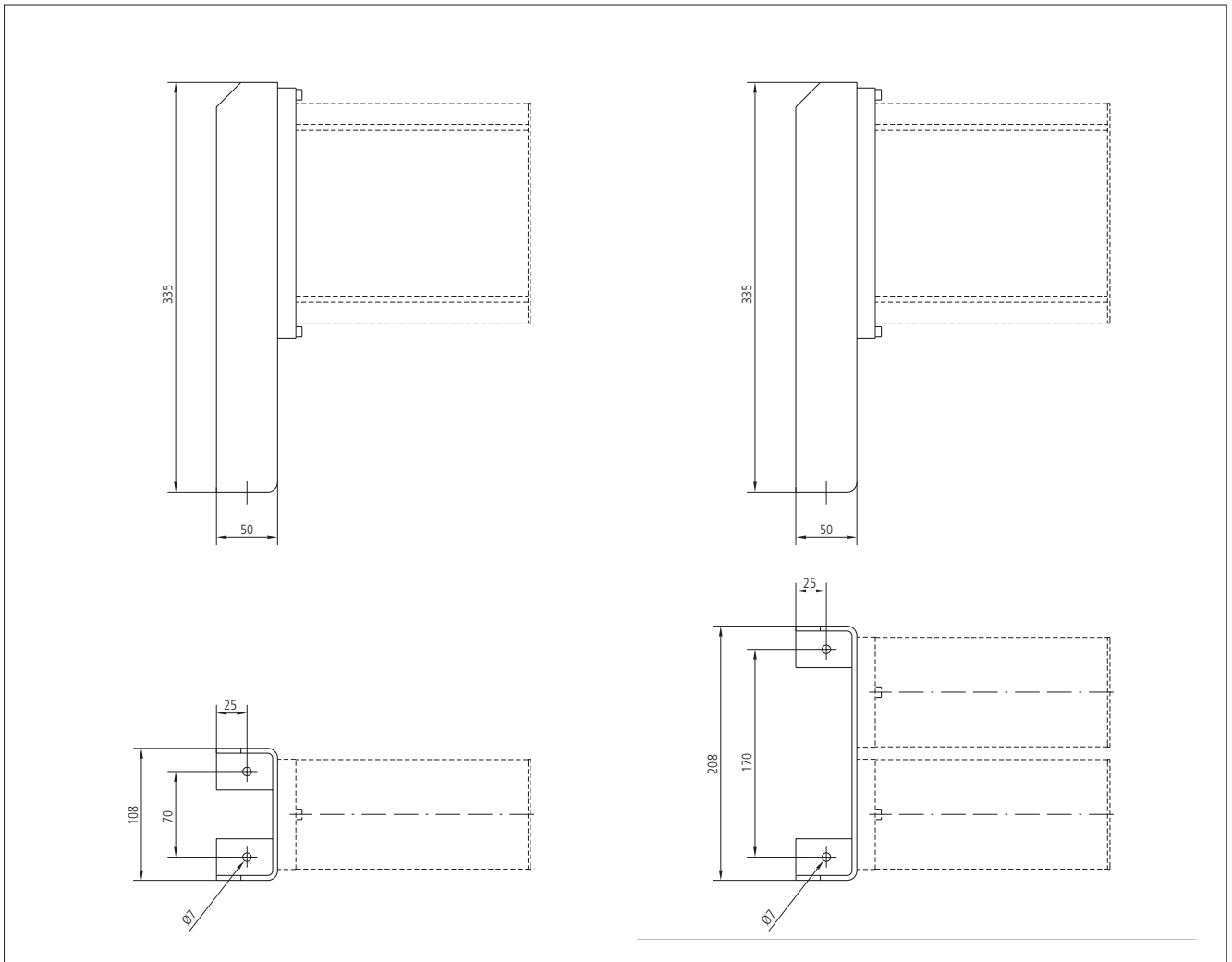
- HG1  
pro řídicí a regulační jednotky Z..
- HG 2  
pro regulační jednotky MSG  
pro regulační jednotku ZRG 15  
nebo  
pro 2 řídicí a regulační jednotky Z.. 6A / 8A

### Výhody

- standardní upevňovací prvek
- stabilní provedení
- odolnost vibračním
- upevňovací závrtky pro všechny typy přístrojů

## Halter HG für Steuergeräte

## Držák HG pro řídicí jednotky



### Technische Daten

Material	Stahlblech, verzinkt
Gewicht	2,0 kg

### Technické údaje

Materiál	pozinkovaný ocelový plech
Hmotnost	2,0 kg

### Zubehör

Halter HG 1	Steuergeräte ZEG
Halter HG 1	Steuergeräte ZSG
Halter HG 1	Regelgeräte ZRG 6A / 8 A
Halter HG 2	Steuergeräte ZEG
Halter HG 2	Steuergeräte ZSG
Halter HG 2	Regelgeräte ZRG 15A
Halter HG 2	Regelgeräte MSG

### Příslušenství

Držák HG 1	Řídicí jednotky ZEG
Držák HG 1	Řídicí jednotky ZSG
Držák HG 1	Regulační jednotky ZRG 6A / 8A
Držák HG 2	Řídicí jednotky ZEG
Držák HG 2	Řídicí jednotky ZSG
Držák HG 2	Regulační jednotky ZRG 15A
Držák HG 2	Regulační jednotky MSG

### Bestellangaben

Bestellnummer	Bezeichnung
S-9951-14-210-4	Halter HG 1
S-9951-14-220-4	Halter HG 2

### Specifikace objednávky

Objednací číslo	Název
S-9951-14-210-4	Držák HG 1
S-9951-14-220-4	Držák HG 2