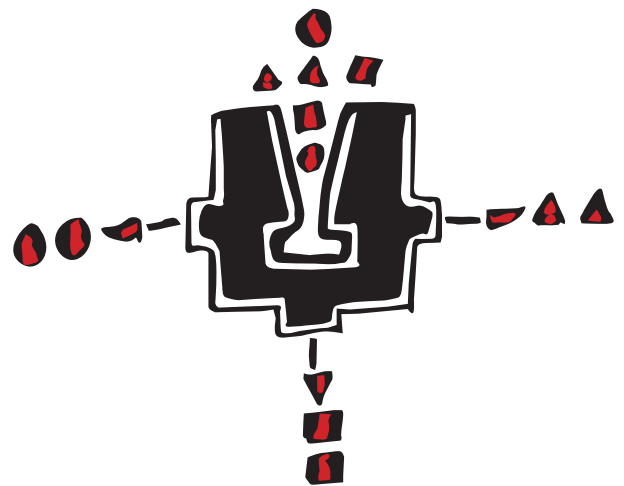


 **PÜSCHEL**
AUTOMATISIERUNGSSYSTEME

STASTO
AUTOMATION



**Zuführtechnik
Podávací technika**

Bandbunker BB

Pásové zásobníky BB



Die Bandbunker werden zur gleichmäßigen Befüllung von Schwingförderern genutzt. Dadurch werden die Zeiträume bis zur nächsten erforderlichen Nachfüllung größer.

Die Bandbunker haben ein Untergestell aus Aluminium-Strebenprofil, die Bunkerwanne besteht aus verzinktem Stahlblech.

Durch Verstellmöglichkeiten in Höhe und Neigung lässt sich der Bandbunker an mehrere Module anpassen. Zwei höhenverstellbare Stützen und Schwenkbefestigungen gehören zum Lieferumfang.

Die Bandbunker gibt es in verschiedenen Baugrößen.

Pásové zásobníky se používají převážně pro plynulé zásobování vibračních podavačů. Jejich využívání podstatně prodlužuje časové intervaly nutné pro doplňování.

Pásové zásobníky jsou instalovány na podstavci z hliníkových profilů, vlastní vana zásobníku je z pozinkovaného ocelového plechu.

Pásové zásobníky jsou vhodné pro řadu různých modulů, jejich výška i sklon se dá přizpůsobit konkrétním podmínkám. Dvě výškově přestavitelné podpěry a výkyvný upevňovací element jsou součástí dodávky.

Pásové zásobníky dodáváme v různých velikostech.

Funktion

- gleichmäßige Dosierung beim Befüllen
- Höhe verstellbar in den Stützen (V=200 mm)
- Band verstellbar in der Neigung
- Schnittstelle ist das Klemmbrett des Motors

Vorteile

- hohe Füllgewichte möglich
- jederzeit nachrüstbar
- Bereitstellung größerer Teilmengen über einen längeren Zeitraum

Optional

- Kombination mit Zuführgeräten möglich
- Fundamentwinkelsatz zur Befestigung am Boden
- PVC-Prallplatten für die Bunkerwanne
- Ansteuerung über Regelgerät MSG möglich
- Füllstandsabfragen
- Regelgerät MSG
- Anschlusskabel AK

Funkce

- rovnoměrné dávkování
- vysoká variabilita výškově nastavitelných podpěr (V=200 mm)
- nastavitelný sklon
- rozhraní tvoří svorkovnice motoru

Výhody

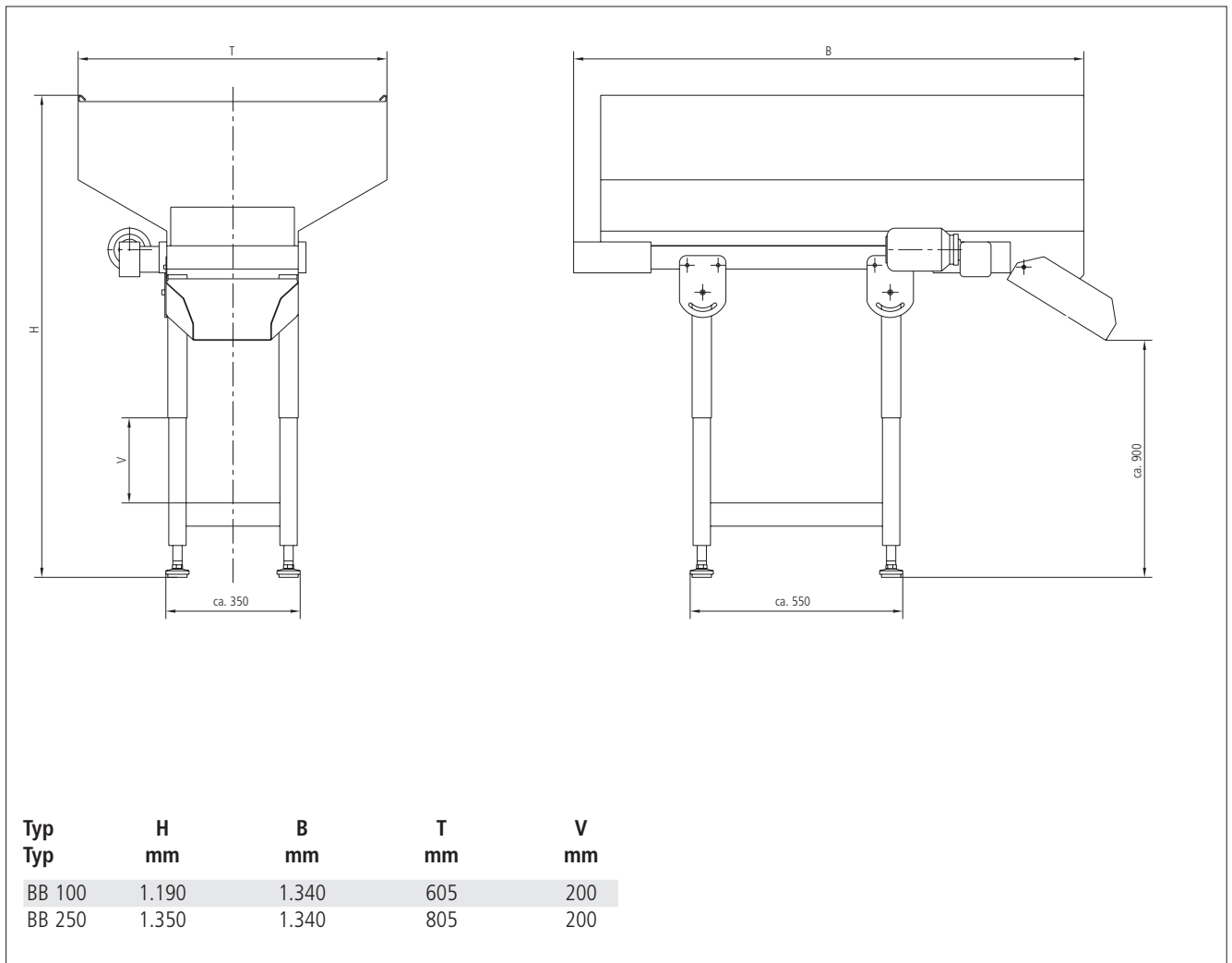
- možnost náplně vysoké hmotnosti
- snadná seřiditelnost
- dávkování velkého množství dílců v průběhu delší doby.

Na přání

- vhodná kombinace s podavači
- sada úhelníků pro montáž k podlaze
- pružné vyložení zásobníku deskami PVC
- řízení frekvenčním měničem MSG
- snímání stavu naplnění
- regulační jednotka MSG
- připojovací kabel AK

Bandbunker BB

Pásové zásobníky BB



Technische Daten

Typ	BB 100	BB 250
Füllvolumen max.	100 l	250 l
Füllgewicht max.	200 kg	
Anschlussspannung	400 V/50 Hz	
Verstellbereich Höhe V	200 mm	
Farbe	Aluminium natur	

Technické údaje

Typ	BB 100	BB 250
Objem náplně max.	100 l	250 l
Hmotnost náplně max.	200 kg	
Přípojovací napětí	400 V/50 Hz	
Rozsah výškového nastavení V	200 mm	
Barva	přírodní hliník	

Zubehör	Regelgerät	Anschlusskabel	Příslušenství	Regulační jednotka	Přípojovací kabel
BB 100, BB 250	MSG 37	AK 4	BB 100, BB 250	MSG 37	AK 4

Bestellangaben

Bestellnummer	Bezeichnung	Bemerkung
S-9414-02-000-4	Bandbunker BB 100	100 l, max. 200 kg
S-9414-01-000-4	Bandbunker BB 250	250 l, max. 200 kg

Specifikace objednávky

Objednací číslo	Název	Poznámka
S-9414-02-000-4	Pásový zásobník BB 100	100 l, max. 200 kg
S-9414-01-000-4	Pásový zásobník BB 250	250 l, max. 200 kg

Längere Stützen auf Anfrage.

Delší podpěry na přání.