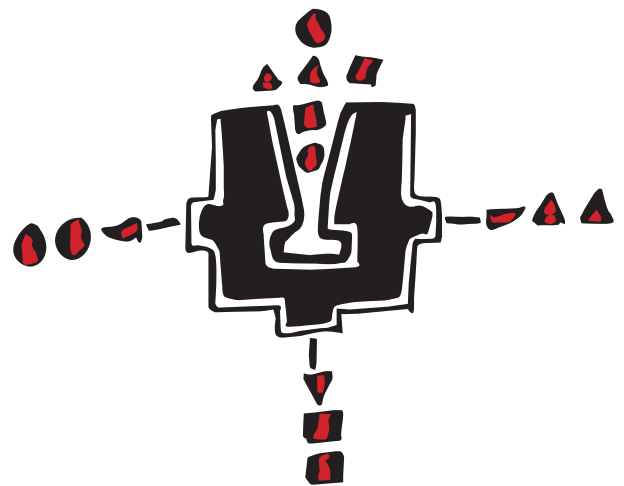


 **PÜSCHEL**
AUTOMATISIERUNGSSYSTEME

STASTO
AUTOMATION



**Zuführtechnik
Podávací technika**

Füllstandsüberwachung für Zuführgeräte

Čidla zaplnění



Niveauabfrage mit Initiatorbetätigung zur Regelung des Füllstandes bei

- Schwingfördergeräten in Verbindung mit einem Steuergerät und einer automatischen Nachfüllvorrichtung (Bunker) oder zur
- Ansteuerung von Signalgebern (z.B. minimaler Füllstand unterschritten).



Kontrola stavu náplně s čidlem pro ovládání plnicího systému slouží pro

- regulaci množství náplně v rotačních vibračních podavačích ve spojení s řídicí jednotkou a automatickým doplňovacím zásobníkem
- pro odpovídající signalizaci např. hlášení poklesu náplně pod požadovanou mez.

Es werden zwei Typen unterschieden.

Die mechanische Abfrage arbeitet mit einem Pendel und Initiator.

Die berührungslose Abfrage arbeitet über einen kapazitiven Näherungsschalter M30, der vom Ständer in den Prüfbereich abgehängt wird.

Beide Einheiten werden incl. Tischständer, Kreuzklemmstück und 5 m steckbarem Anschlusskabel, offenes Kabelende, geliefert.

Dodáváme dva typy čidel zaplnění:

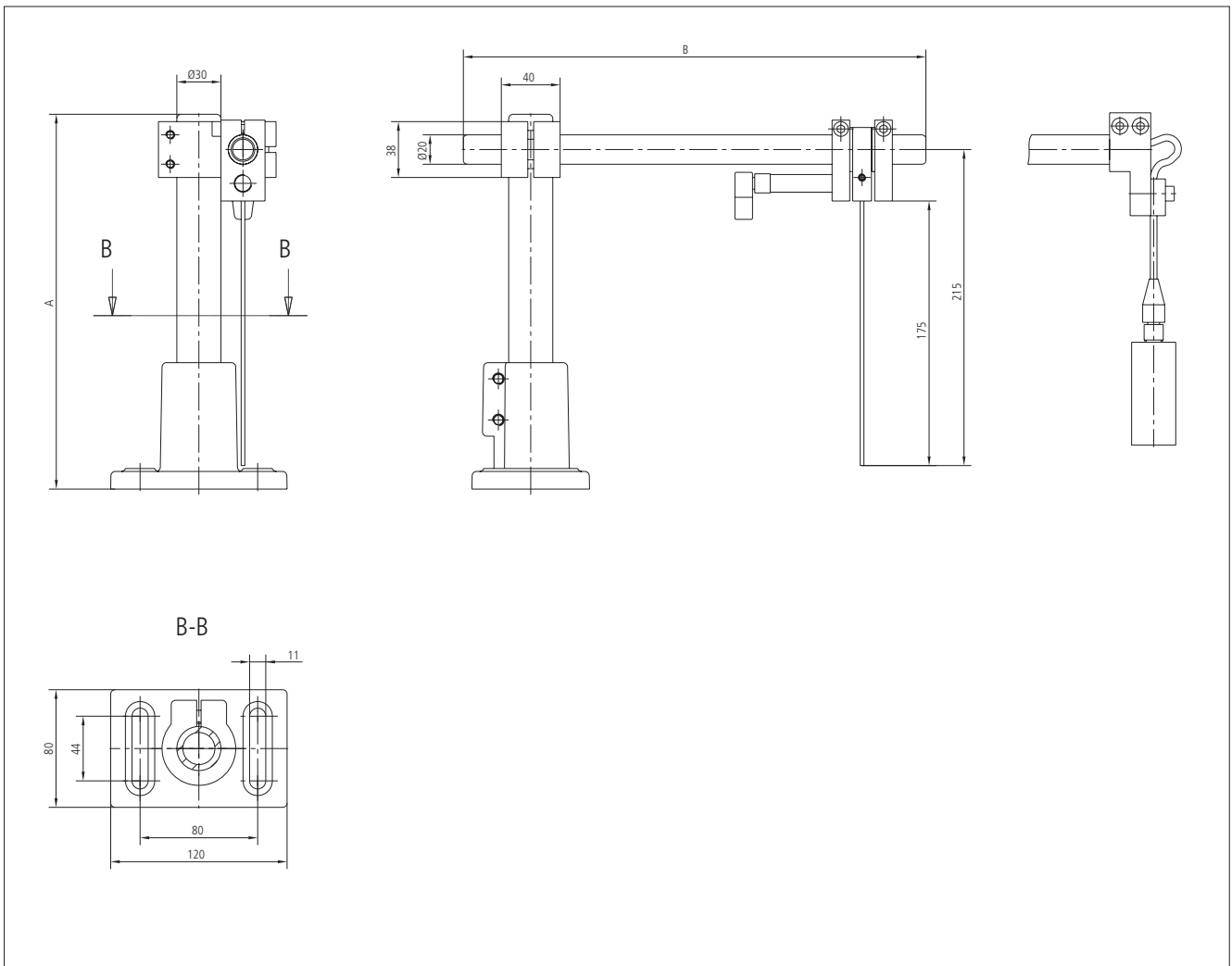
Mechanická kontrolní jednotka pracující s kyvadlem a iniciačním čidlem

Bezkontaktní jednotka pracující s kapacitním přibližovacím spínačem M30, který je na stojanu zavěšen a spuštěn do kontrolovaného prostoru.

Obě jednotky se dodávají včetně stolového stojanu, křížového upínacího kusu a se zapojovacím kabelem délky 5m, bez koncovky.

Füllstandsüberwachung für Zuführgeräte

Čidla zaplnění



Technische Daten

Initiator für Pendel	M 12 x 1, PNP, 24 VDC
Initiator für berührungslose Überwachung	M 30 x 1,5, PNP, 24 VDC

Technické údaje

Iniciační čidlo pro kyvadlo	M 12 x 1, PNP, 24 VDC
Čidlo pro bezkontaktní snímání	M 30 x 1,5, PNP, 24 VDC

Bestellangaben

Bestellnummer	Bezeichnung	Bemerkung
S-9610-50-000-4	Mechanische Abfrage	über Pendel, Initiator
S-9610-51-000-4	Berührungslose Abfrage	über kapazitiven Näherungsschalter M 30

Specifikace objednávky

Objednací číslo	Název	Poznámka
S-9610-50-000-4	Mechanické snímání	kyvadlo s čidlem
S-9610-51-000-4	Bezkontaktní snímání	kapacitní přibližovací snímač M 30

Bei Bestellung Maße A und B bitte angeben.

$A_{\max} = 660 \text{ mm}$

$B_{\max} = 400 \text{ mm}$

V objednávce prosím uvádějte vždy rozměry A a B.

$A_{\max} = 660 \text{ mm}$

$B_{\max} = 400 \text{ mm}$