

 **PÜSCHEL**
AUTOMATISIERUNGSSYSTEME

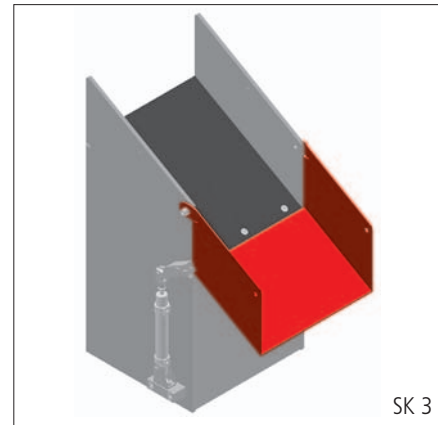
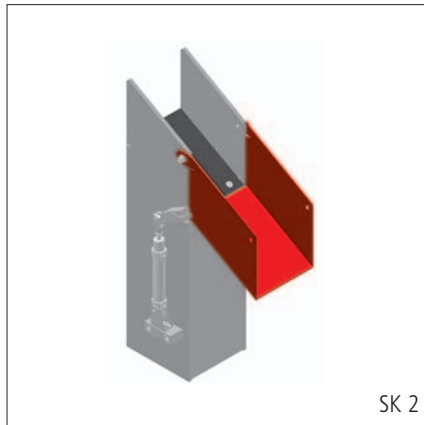
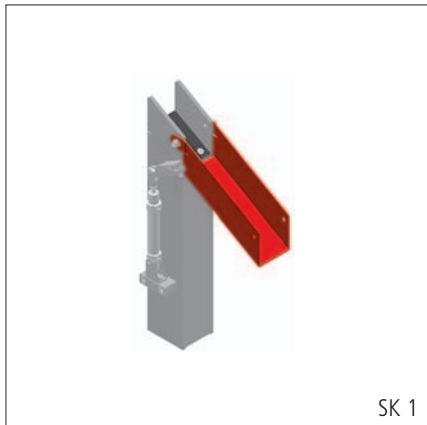
STASTO
AUTOMATION



Handhabungstechnik
Handling technology

Sortierklappen SK

Třídící klapky SK



Sortierklappen werden eingesetzt zur Gut-/Ausschusssortierung, zum Auswerfen von montierten Werkstücken zu Prüfzwecken oder in Verbindung mit einer Zählschaltung als Mengenweiche zum exakten Befüllen von Behältnissen.

Es stehen drei Baugrößen zur Verfügung.

Funktion

- pneumatisch angetriebener Klappenmechanismus

Vorteile

- universeller Einsatz durch Umbau des Schwenkzylinders von links nach rechts
- durch Dämpfung der Klappen-Auflagekante reduzierte Funktionsgeräusche
- hoher Standardisierungsgrad alle Größen z.B. haben den gleichen Pneumatik-Zylinder
- minimaler Steuerungsaufwand

Optional

- Positionsabfragen

Třídící klapky slouží k vytřídění vadných dílců, k vybrání dílců pro vzorkové účely nebo ve spojení s počítadlem jako vyhýbka pro přesné plnění schránek.

K dispozici je trojí provedení různé velikosti.

Funkce

- pneumatically poháněný klapkový mechanismus

Výhody

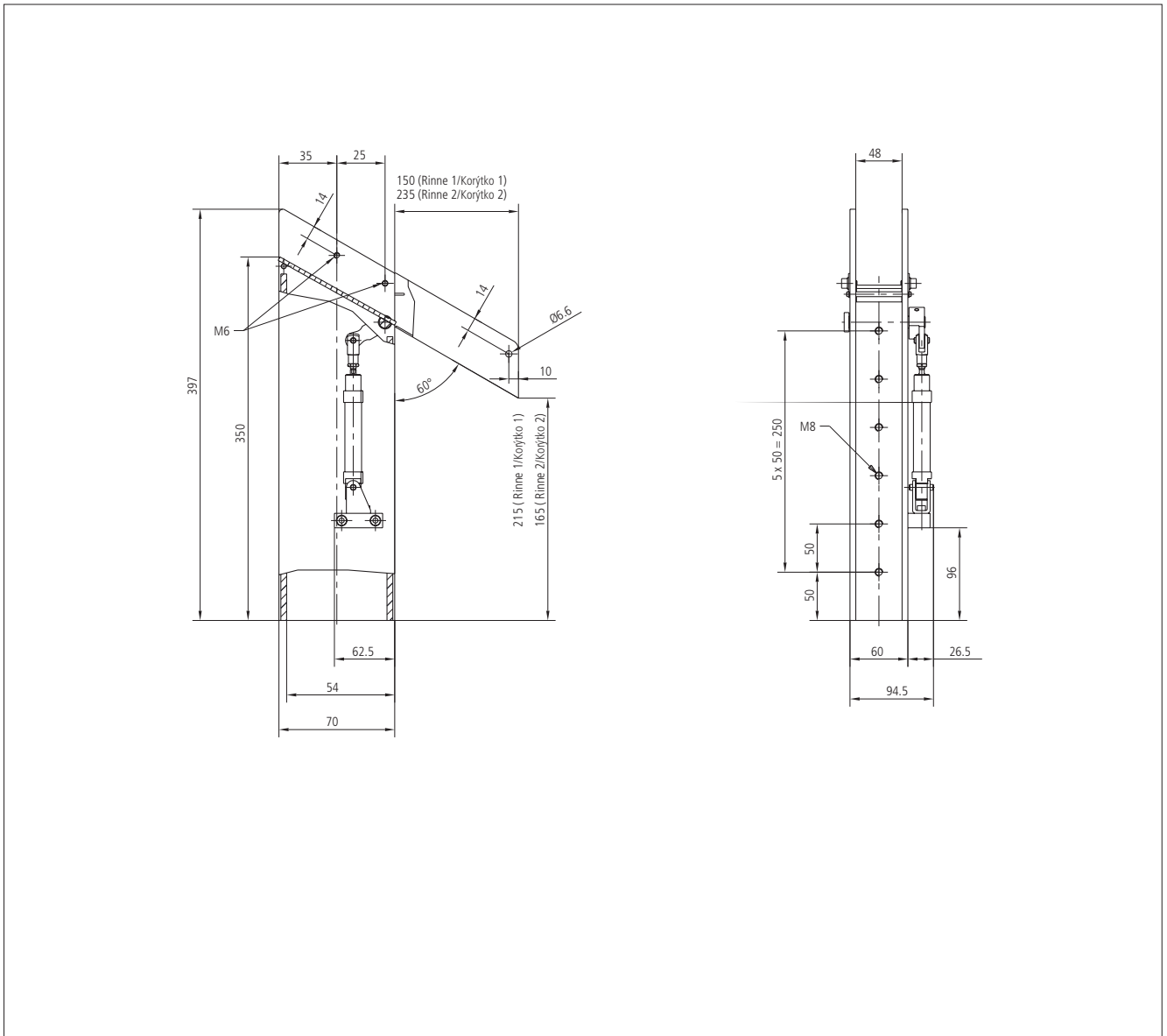
- univerzální použitelnost, je možno přemontovat válce pohonu klapky zleva doprava
- omezená provozní hlučnost vlivem tlumení vyklápěcích poloh
- vysoká míra standardizace, všechny velikosti mají např. stejný pneumatický válec
- minimální nároky na ovládání

Na přání

- snímání pozice

Sortierklappen SK 1

Třídící klapky SK 1



Technische Daten

Schachtquerschnitt	48 x 54 mm
Einbauquerschnitt	60 x 70 mm
Eigengewicht ca.	4,9 kg
Antrieb	doppelt wirkender Zylinder
Betriebsdruck	3...6 bar
Druckluftanschluss	M5
max. Taktzahl	70 Takte/min

Technické údaje

Průřez šachtice	48 x 54 mm
Montážní průřez	60 x 70 mm
Hmotnost cca	4,9 kg
Pohon	dvojitý válec
Provozní tlak	3...6 barů
Pneumatické připojení	M5
Max. počet taktů	70 taktů/min

Bestellangaben

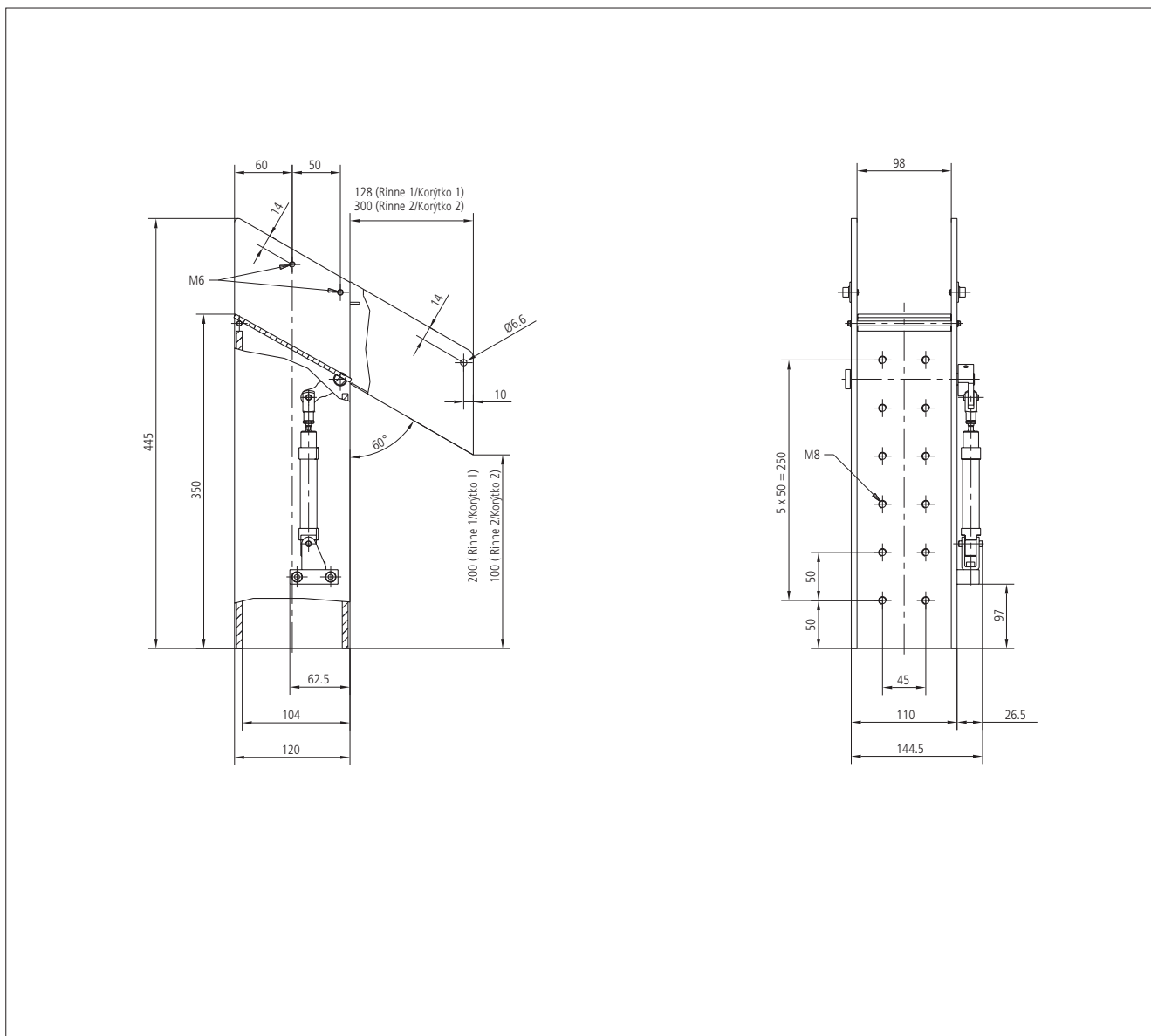
Bestellnummer	Bezeichnung	Bemerkung
S-9420-10-100-4	Sortierklappe SK 1 Basismodul	ohne Rinne
S-9420-10-101-4	Sortierklappe SK 1 Rinne 1	
S-9420-10-102-4	Sortierklappe SK 1 Rinne 2	

Specifikace objednávky

Objednací číslo	Název	Poznámka
S-9420-10-100-4	Třídící klapka SK 1 základní modul	bez žlabu
S-9420-10-101-4	Třídící klapka SK 1 žlab 1	
S-9420-10-102-4	Třídící klapka SK 1 žlab 2	

Sortierklappen SK 2

Třídící klapky SK 2



Technische Daten

Schachtquerschnitt	98 x 104 mm
Einbauquerschnitt	110 x 120 mm
Eigengewicht ca.	9,8 kg
Antrieb	doppelt wirkender Zylinder
Betriebsdruck	3...6 bar
Druckluftanschluss	M5
max. Taktzahl	70 Takte/min

Technické údaje

Průřez šachtice	98 x 104 mm
Montážní průřez	110 x 120 mm
Hmotnost cca	9,8 kg
Pohon	dvojitý válec
Provozní tlak	3...6 barů
Pneumatické připojení	M5
Max. počet taktů	70 taktů/min

Bestellangaben

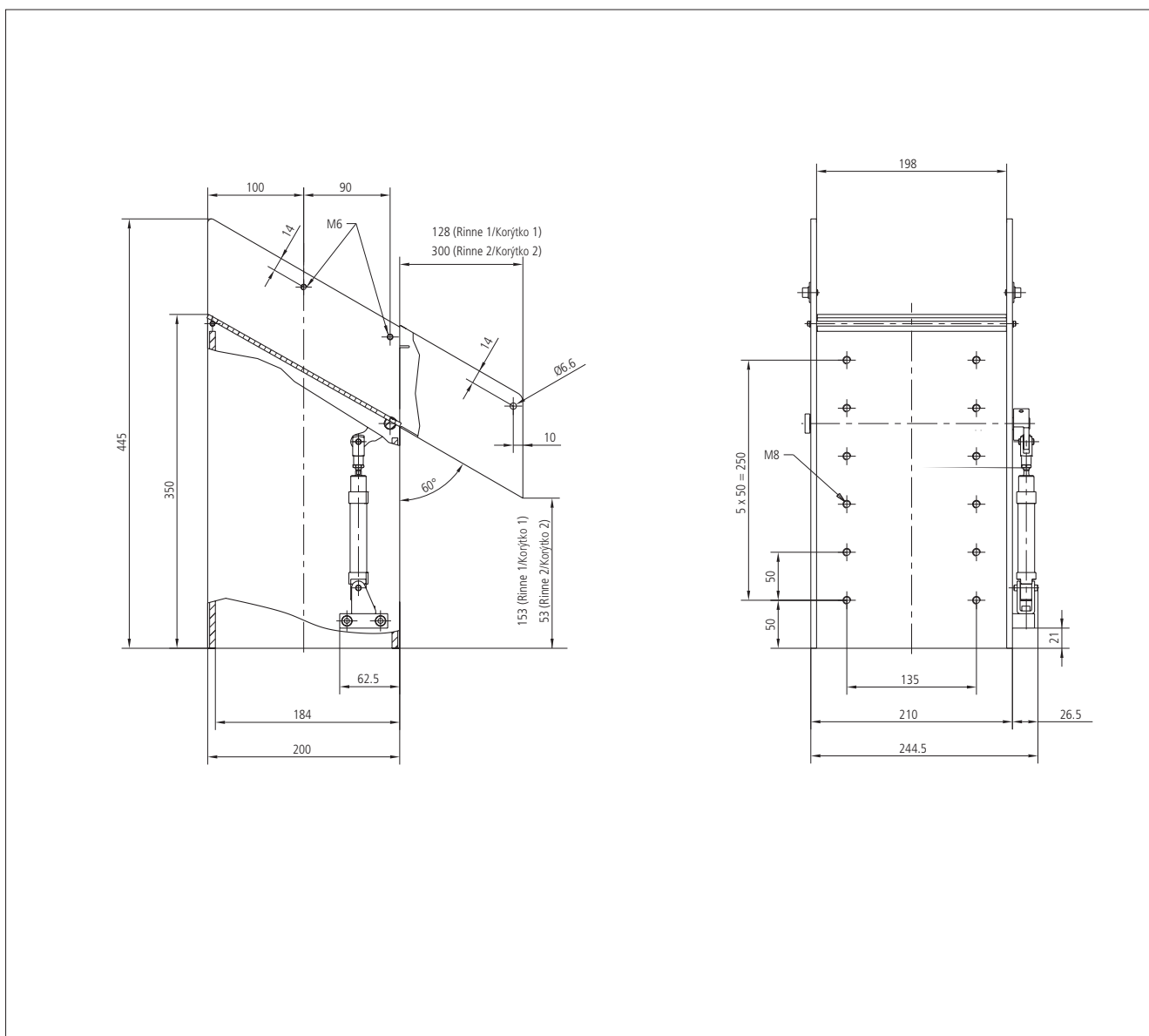
Bestellnummer	Bezeichnung	Bemerkung
S-9420-10-200-4	Sortierklappe SK 2 Basismodul	ohne Rinne
S-9420-10-201-4	Sortierklappe SK 2 Rinne 1	
S-9420-10-202-4	Sortierklappe SK 2 Rinne 2	

Specifikace objednávky

Objednací číslo	Název	Poznámka
S-9420-10-200-4	Třídící klapka SK 2 základní modul	bez žlabu
S-9420-10-201-4	Třídící klapka SK 2 žlab 1	
S-9420-10-202-4	Třídící klapka SK 2 žlab 2	

Sortierklappen SK 3

Třídící klapky SK 3



Technische Daten

Schachtquerschnitt	198 x 184 mm
Einbauquerschnitt	210 x 200 mm
Eigengewicht ca.	15,4 kg
Antrieb	doppelt wirkender Zylinder
Betriebsdruck	3...6 bar
Druckluftanschluss	M5
max. Taktzahl	70 Takte/min

Technické údaje

Průřez šachty	198 x 184 mm
Montážní průřez	210 x 200 mm
Hmotnost cca	15,4 kg
Pohon	dvojitý válec
Provozní tlak	3...6 barů
Pneumatické připojení	M5
Max.počet taktů	70 taktů/min

Bestellangaben

Bestellnummer	Bezeichnung	Bemerkung
S-9420-10-300-4	Sortierklappe SK 3 Basismodul	ohne Rinne
S-9420-10-301-4	Sortierklappe SK 3 Rinne 1	
S-9420-10-302-4	Sortierklappe SK 3 Rinne 2	

Specifikace objednávky

Objednací číslo	Název	Poznámka
S-9420-10-300-4	Třídící klapka SK 3 základní modul	bez žlabu
S-9420-10-301-4	Třídící klapka SK 3 žlab 1	
S-9420-10-302-4	Třídící klapka SK 3 žlab 2	