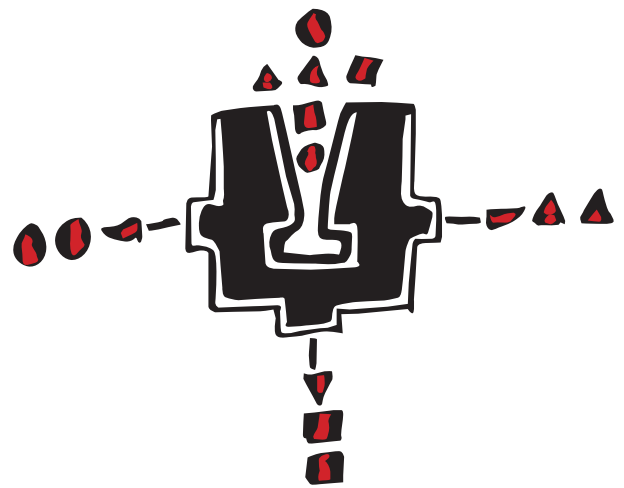


 **PÜSCHEL**  
AUTOMATISIERUNGSSYSTEME

**STASTO**  
AUTOMATION



**Zuführtechnik  
Podávací technika**

## Schalldämmhauben

## Protihlukové kryty



Schalldämmhauben senken den Schalldruckpegel beim Einsatz von Zuführgeräten. Die besonderen Vorteile liegen in Details. Der mittig geteilte Deckel kann von zwei Seiten mit einem Griff geöffnet werden. Der Öffnungswinkel ist durch spezielle Scharniere begrenzt, die als Anschlag und Abstützung der jeweiligen Deckelhälfte dienen. So kann der Deckel auf der Haube liegen bleiben.

Eine zusätzliche abgerundete Leiste aus Stahl ermöglicht das Abstützen von Nachfüllbehältern und schützt so die Schalldämmhaube vor Beschädigung.

Standardisierte Servicetüren für den seitlichen Zugang sind als Ergänzung verfügbar.

### Funktion

Schalldämmhaube zum Anbau auf Tischunterbauten für PÜSCHEL-Zuführgeräte

Die Nutzung für andere Fabrikate ist möglich, bitte prüfen Sie die Maße.

### Vorteile

- modularer Aufbau (Einzelwandsegmente)
- Einblick durch Acrylglasdeckel
- geteilter Deckel mit Scharnieren und Anschlängen (kein komplettes Entfernen des Deckels zum Nachfüllen nötig)
- abgerundete Leiste aus Stahl als Auflage für Nachfüllbehälter
- standardisierte Baugrößen
- optisch ansprechend
- Schallpegelreduzierung bis ca. 20 db(A)
- Ausschnitte für z.B. Ausläufe können vom Kunden beliebig festgelegt werden

### Lieferumfang

- mit Grundplatte (ohne Befestigungsbohrungen)
- ohne Ausschnitte

### Optional

- Servicetüren

Protihlukové kryty snižují úroveň provozní hlučnosti kruhových vibračních podavačů. Přednosti provedení spočívají v detailech. Středově dělené víko je možno otevřít jediným pohybem na obě strany. Úhel otevření je omezen speciálními závěsy, které slouží současně jako doraz pro otevření obou půlek víka a udržují je v otevřené poloze. Víko tedy může zůstat trvale na krytu.

Přídavná ocelová lišta umožňuje oporu doplňovacích zásobníků a chrání tak ochranný kryt před poškozením.

Jako doplněk dodáváme standardní boční servisní dvířka, která usnadňují přístup k zařízení pod krytem.

### Funkce

Protihlukový kryt je určen pro montáž na pohony kruhových vibračních podavačů PÜSCHEL.

Jeho použití i pro jiná zařízení je možné, je však nutno prověřit, zda je kryt pro jiná uvažovaná zařízení rozměrově vhodný.

### Výhody

- modulární stavba (jednotlivé boční segmenty)
- průhled dovnitř víkem z akrylátového skla
- dělená víka se závěsy a dorazy (není nutno při doplňování odstraňovat kompletní víko)
- zaoblená ocelová lišta jako opěra pro doplňovací zásobník
- standardizované rozměry
- přijatelný vzhled
- snížení úrovně hlučnosti až na cca 20 db(A)
- možnost následných výřezů dle potřeby zákazníka

### Rozsah dodávky

- kryt se základovou deskou (bez otvorů pro upevnění)
- bez výřezů

### Na přání

- servisní dvířka

## Schalldämmhauben

## Protihlukové kryty

SDH	H mm	L mm	Anzahl Klappen Počet klapiek
400x400	420	400	1
500x500	420	500	1
600x600	520	300	2
700x700	620	350	2
850x850	620	425	2
1.000x1.000	620	500	2
1.200x1.200	620	600	2

### Technische Daten

Lackierung RAL 7030 steingrau

### Technické údaje

Lak RAL 7030 šedá kamenná

### Bestellangaben

Bestellnummer	Bezeichnung
S-9085-20-000-4	Schalldämmhaube SDH 400x400
S-9085-18-000-4	Schalldämmhaube SDH 500x500
S-9085-16-000-4	Schalldämmhaube SDH 600x600
S-9085-14-000-4	Schalldämmhaube SDH 700x700
S-9085-12-000-4	Schalldämmhaube SDH 850x850
S-9085-10-000-4	Schalldämmhaube SDH 1.000x1.000
S-9085-08-000-4	Schalldämmhaube SDH 1.200x1.200

### Specifikace objednávky

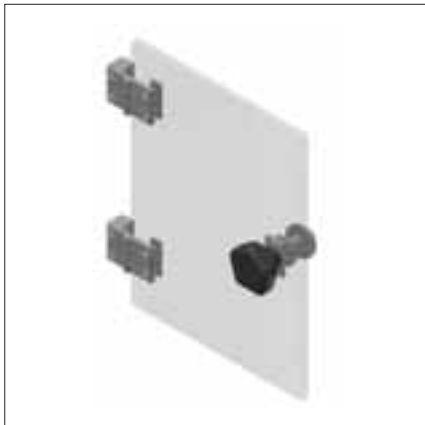
Objednací číslo	Název
S-9085-20-000-4	Protihlukový kryt SDH 400x400
S-9085-18-000-4	Protihlukový kryt SDH 500x500
S-9085-16-000-4	Protihlukový kryt SDH 600x600
S-9085-14-000-4	Protihlukový kryt SDH 700x700
S-9085-12-000-4	Protihlukový kryt SDH 850x850
S-9085-10-000-4	Protihlukový kryt SDH 1.000x1.000
S-9085-08-000-4	Protihlukový kryt SDH 1.200x1.200

Sondergrößen auf Anfrage (z.B. zwei Zuführgeräte in einer Schalldämmhaube).

Jiné rozměry na Vaše přání (např. pro dva podavače v jednom krytu).

## Servicetüren

## Servisní dvířka



### Funktion

- Wartung
- Entstörung
- Reinigung von Zuführgeräten mit Schalldämmhauben

### Vorteile

- bessere Zugänglichkeit
- Türanschlag wahlweise rechts oder links möglich
- einfache Bedienung
- keine Demontage von Schalldämmhauben erforderlich

### Funkce

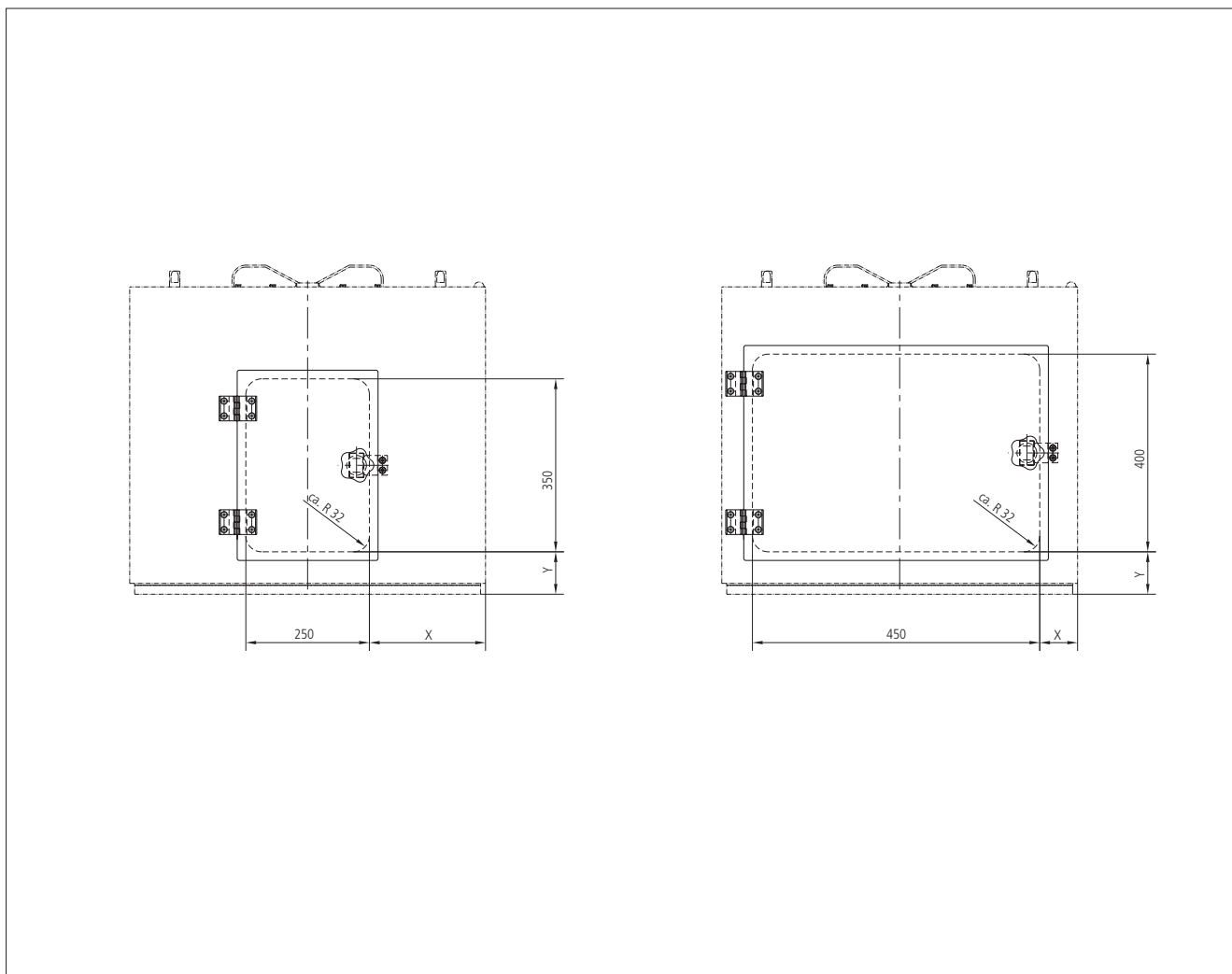
- pro usnadnění údržby
- pro usnadnění oprav
- pro usnadnění čištění podavače i protihlukového krytu

### Výhody

- lepší přístupnost
- dveřní závěsy vlevo nebo vpravo
- jednoduchá obsluha
- odstraňují nutnost demontáže krytu

## Servicetüren

## Servisní dvířka



### Technische Daten

Servicetüren seitlich für Schalldämmhauben  
ab Baugröße Schalldämmhaube SDH 600x600

### Technické údaje

Servisní dvířka do boční stěny protihlukového krytu  
od velikosti protihlukového krytu SDH 600x600

### Bestellangaben

Bestellnummer	Bezeichnung	Bemerkung
S-9080-70-001-4	Tür 1 Schalldämmhaube* B=250 mm x H=350 mm	
S-9080-80-001-4	Tür 2 Schalldämmhaube* B=450 mm x H=400 mm	

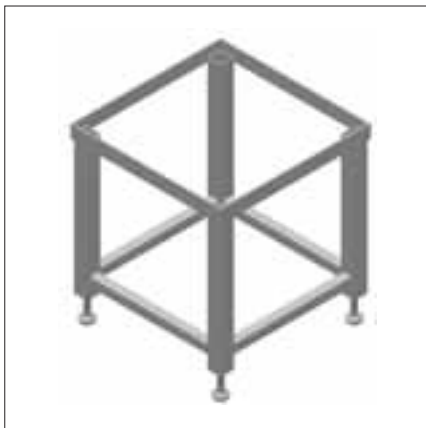
\*Bitte genaue Position (Seitenfläche, Maße x und y, Seite Türanschlag rechts / links) angeben

### Specifikace objednávky

Objednací číslo	Název	Poznámka
S-9080-70-001-4	Dvířka 1 k protihlukovému krytu* B=250mm x H=350mm	
S-9080-80-001-4	Dvířka 2 k protihlukovému krytu* B=450mm x H=400mm	

\*Uvedte prosím přesnou pozici (stranu, rozměry x a y, umístění závěsů vpravo nebo vlevo)

## Unterbauten für Zuführgeräte



Unterbauten werden im Vierkantprofilrohr als Stahlschweißkonstruktion ausgeführt. Sie besitzen höhenverstellbare Füße.

Es werden zwei Arten unterschieden:

- Unterbauten ohne Tischplatte  
Wird der Unterbau für Schwingförderer mit einer PÜSCHEL Schalldämmhaube verwendet, ist nur ein Unterbau ohne Tischplatte erforderlich. Die Schalldämmhauben werden standardmäßig mit Grundplatte geliefert.
- Unterbauten mit Tischplatte  
Wird der Unterbau für einen Schwingförderer ohne PÜSCHEL Schalldämmhaube verwendet, ist ein Unterbau mit Tischplatte erforderlich.

### Optional

Höhe H=800...1.200 mm

## Podstavce k podávacím jednotkám



Podstavce jsou provedeny jako ocelová svařovaná konstrukce z čtyřhranných profilů. Jsou osazeny výškově nastavitelnými nožkami.

Výrábí se ve dvou provedeních:

- jako podstavec bez stolní desky  
Provedení bez stolní desky je určeno pro kruhové vibrační podavače s protihlukovým krytem PÜSCHEL, které desku nepotřebují. Kryty jsou normálně dodávány se základovou deskou, která se dá na podstavec jednoduše usadit.
- jako podstavec se stolní deskou  
Pokud použijete vibrační podavače bez krytů, je nutno použít podstavce se stolní deskou.

### Na přání

Výška H =800...1.200 mm

## Unterbauten für Zuführgeräte

## Podstavce k podávacím jednotkám

Unterbauten ohne Tischplatte  
Podstavec bez stolní desky

Unterbauten mit Tischplatte  
Podstavec se stolní deskou

A mm	Zuordnung Schalldämmhaube Odpovídající typ protihlukového krytu	A mm	B mm
380	SDH 400x400	500	600
480	SDH 500x500	700	800
680	SDH 600x600		
	SDH 700x700		
	SDH 850x850		
	SDH 1.000x1.000		
896	SDH 1.200x1.200		

### Technische Daten

Material	St 37
Lackierung	RAL 7030, steingrau
Höhe H	400... 800 mm (Standard)
Verstellbereich Höhe	± 50 mm

### Technické údaje

Materiál	ocel St 37
Lak	RAL 7030, šedá kamenná
Výška H	400... 800 mm (standard)
Rozsah přestavitelné výšky	± 50 mm

### Bestellangaben

#### Unterbauten ohne Tischplatte

Bestellnummer	Bezeichnung
S-9085-96-000-4	Unterbau 400
S-9085-95-000-4	Unterbau 500-600
S-9085-90-000-4	Unterbau 700-850-1000
S-9085-85-000-4	Unterbau 1200

### Specifikace objednávky

#### pro podstavce bez stolní desky

Objednací číslo	Název
S-9085-96-000-4	Podstavec 400
S-9085-95-000-4	Podstavec 500-600
S-9085-90-000-4	Podstavec 700-850-1000
S-9085-85-000-4	Podstavec 1200

### Bestellangaben

#### Unterbauten mit Tischplatte

Bestellnummer	Bezeichnung	Bemerkung
S-9085-97-000-4	Unterbau 1	mit Tischplatte 600x600 mm
S-9085-98-000-4	Unterbau 2	mit Tischplatte 800x800 mm
S-9085-99-000-4	Mehrpreis Höhe	H=800...1.200 mm

### Specifikace objednávky

#### pro podstavce včetně stolní desky

Objednací číslo	Název	Poznámka
S-9085-97-000-4	Podstavec 1	se stolní deskou 600x600 mm
S-9085-98-000-4	Podstavec 2	se stolní deskou 800x800 mm
S-9085-99-000-4	Příplatek za jinou výšku	H=800...1.200 mm

Maß "H" bitte mit der Bestellnummer angeben.  
Sondergrößen auf Anfrage.

V objednávce prosím uveďte spolu s objednacím číslem i rozměr "H".  
Jiné velikosti na přání.